

# ESPEJOS MULTIUSOS

## CONTROL DE 2 DIRECCIONES

### REFERENCIAS

- > ● **Réf. 518** (Marco blanco)
- > ● **Réf. B 518** (Marco negro)
- > ● **Réf. R 518** (Marco rojo)
- > ● **Réf. V 518** (Marco verde)



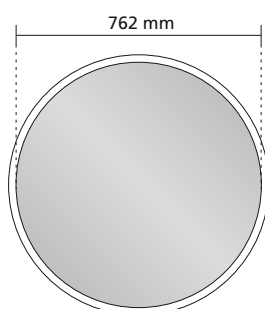
### CARACTERÍSTICAS TÉCNICAS

- > Óptica: calidad Polymir® - Ø 762 mm
- > Marco: marco color blanco (518), negro (B518), rojo (R518), verde (V518)
- > Dimensiones del bulto: 830 x 80 x 850 mm
- > Peso neto: 6.9 kg
- > Bombeado: visión 90° grados para el control de 2 direcciones
- > Distancia max. recomendada entre el espejo y el observador: aprox. 20 metros
- > Fijación exterior para pared y poste incluida
- > Garantía integral: óptica, marco y fijación\*
- > Fabricado en Francia
- > 100% reciclable

### OPCIONAL

- > Dispositivo de calentamiento de óptica antivaho/anticongelante regulado 220V/50-100 W (montado en fábrica)

### DIMENSIONES

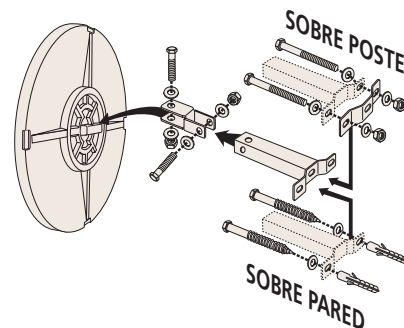


### GARANTÍAS

- > Irrompible
- > Ligero
- > Indeformable
- > Resistente a los impactos
- > Tratamiento Anti-UV
- > Garantía 3 años



### ESQUEMA DE FIJACIÓN



Fijación de acero galvanizado para pared y postes (de 60 hasta 90 mm de diámetro). Brazo articulado para una orientación precisa del espejo. Puede resistir vientos de hasta 183 km/h.

### RECOMENDACIÓN DE MONTAJE

