

ESPEJOS MULTIUSOS

CONTROL DE 2 DIRECCIONES

REFERENCIA

> Ref. 528



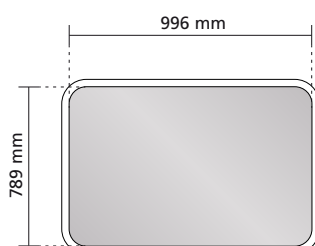
CARACTERÍSTICAS TÉCNICAS

- > Óptica: calidad Polymir®
Dimensiones: 1000 x 800 mm
- > Marco color blanco
- > Dimensiones del bulto: 990 x 130 x 1225 mm
- > Peso neto: 10.7 kg
- > Bombeado: visión 90° grados para el control de 2 direcciones
- > Distancia max. recomendada entre el espejo y el observador: aprox. 30 metros
- > Fijación exterior para pared y poste incluida
- > Garantía integral: óptica, marco y fijación*
- > Fabricado en Francia
- > 100% reciclable

OPCIONAL

- > Dispositivo de calentamiento de óptica antivaho/anticongelante regulado 220V/50-100 W (montado en fábrica)

DIMENSIONES

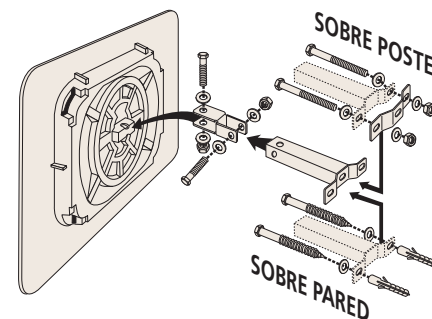


GARANTÍA

- > Irrompible
- > Ligero
- > Indeformable
- > Resistente a los golpes
- > Tratamiento anti-UV
- > Garantía de 3 años (marco, fijación y óptica), dentro de un uso normal del producto



ESQUEMA DE FIJACIÓN



Fijación de acero galvanizado para pared y postes (de 60 hasta 90 mm de diámetro). Brazo articulado para una orientación precisa del espejo. Puede resistir vientos de hasta 183 km/h.

RECOMENDACIÓN DE MONTAJE

